

ATM HYDROS s.r.o., ČSA 43, 794 01 Krnov, tel.: +420 554 617 795,
fax.: +420 554 617 796, mob.: +420 728 415 924, atmhydros@seznam.cz, www.atmhydros.cz

DRŽÁKY HYDRAULICKÝCH TRUBEK

KOMPLETNÍ DRŽÁK - LEHKÁ ŘADA

Kompletní držák obsahuje:

- 1x Spodní návarná deska
- 1pár těla držáku
- 1x Horní krycí deska
- 2x Šroub se šestihrannou hlavou



*Vnitřní průměr držáku, tj. vnější průměr trubky.

** Materiál

- PP – Polypropylen
- PA – Polyamid
- A – Hliník

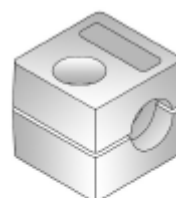
Označení	*	**	Velikost těla	Vnější průměr trubky
ER 3 - 00	0	6 - 12 mm
ER 3 - 01	1	6 - 12 mm
ER 3 - 02	2	12,7 - 18 mm
ER 3 - 03	3	19 - 25 mm
ER 3 - 04	4	26,9 - 30 mm
ER 3 - 05	5	32 - 42 mm
ER 3 - 06	6	44,5 - 50,8 mm
ER 3 - 07	7	57,2 - 76,1 mm
ER 3 - 08	8	88,9 - 102 mm

Příklad objednávky: ER 3 – 03 20 PP (Kompletní držák v lehké řadě, pro jednu trubku, vnější průměr trubky 20mm, materiál těla držáku – Polypropylen).

SOUČÁSTI DRŽÁKU – LEHKÁ ŘADA

Tělo držáku:

- 1pár těla držáku



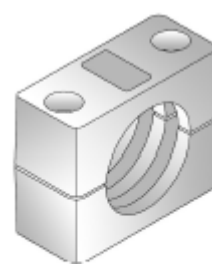
*Vnitřní průměr držáku, tj. vnější průměr trubky.

** Materiál

- PP – Polypropylen
- PA – Polyamid
- A – Hliník

ESK .. 0

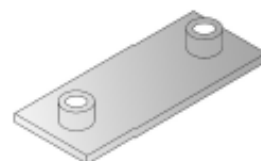
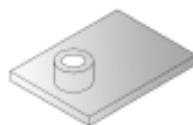
Označení	Velikost těla	Vnější průměr trubky v mm
ESK ** 0 *	0	6-12
ESK ** 1 *	1	6-12
ESK ** 2 *	2	12,7-18
ESK ** 3 *	3	19-25
ESK ** 4 *	4	26,9-32
ESK ** 5 *	5	32-42
ESK ** 6 *	6	44,45-55
ESK ** 7 *	7	57,2-76,1
ESK ** 8 *	8	88,9-102



ESK .. 1 - 8

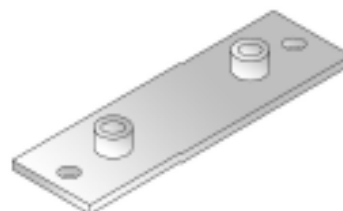
Jednoduchá spodní deska

Označení	Velikost	L	B	H
EAP 0	0	32	30	3
EAP 1	1	41	30	3
EAP 2	2	47	30	3
EAP 3	3	54	30	3
EAP 4	4	61	30	3
EAP 5	5	73	30	3
EAP 6	6	88	30	3
EAP 7	7	122	30	3
EAP 8	8	148	30	3



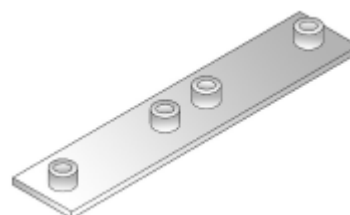
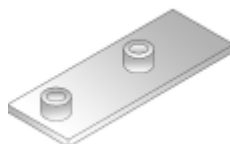
Prodloužená spodní deska

Označení	Velikost	L	B	H
EAPL 0	0	54	30	3
EAPL 1	1	64	30	3
EAPL 2	2	70	30	3
EAPL 3	3	78	30	3
EAPL 4	4	87	30	3
EAPL 5	5	100	30	3
EAPL 6	6	114	30	3
EAPL 7	7	150	30	3
EAPL 8	8	178	30	3



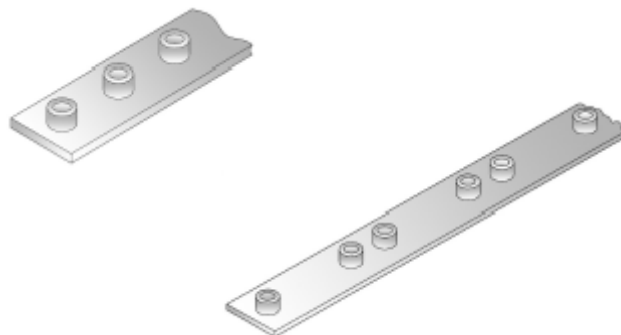
Dvojitá spodní deska

Označení	Velikost	L	B	H
EAPD 0	0	64	30	4
EAPD 1	1	79	30	4
EAPD 2	2	91	30	4
EAPD 3	3	105	30	4
EAPD 4	4	121	30	4
EAPD 5	5	144	30	4
EAPD 6	6	173	30	4



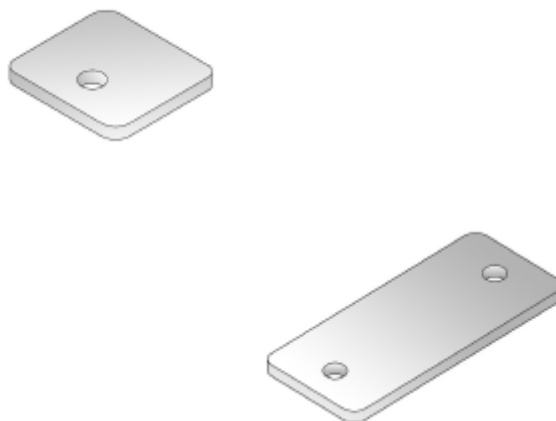
Trojité spodní deska

Označení	Velikost	L	B	H
ERAP 0	0	291	30	4
ERAP 1	1	384	30	4
ERAP 2	2	443	30	4
ERAP 3	3	513	30	4
ERAP 4	4	301	30	4
ERAP 5	5	354	30	4
ERAP 6	6	445	30	4



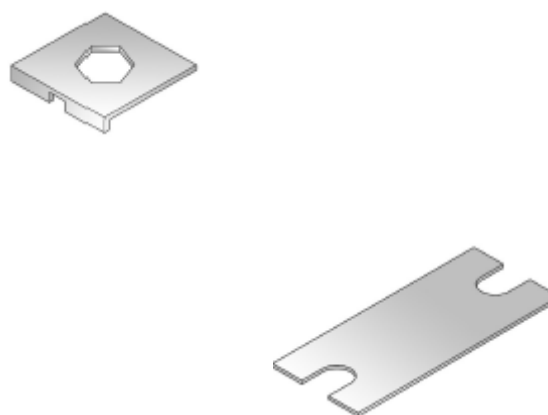
Vrchní deska

Označení	Velikost	L	B	H
EDP 0	0	28	30	3
EDP 1	1	35	30	3
EDP 2	2	41	30	3
EDP 3	3	48	30	3
EDP 4	4	56	30	3
EDP 5	5	69,5	30	3
EDP 6	6	85,5	30	3
EDP 7	7	118	30	3
EDP 8	8	144	30	3



Zajišťovací deska

Označení	Velikost	L	B	H
ESB 0	0	20	30	1
ESB 1	1	33	30	1
ESB 2	2	39	30	1
ESB 3	3	47	30	1
ESB 4	4	54	30	1
ESB 5	5	66	30	1
ESB 6	6	82	30	1
ESB 7	7	117	30	1
ESB 8	8	143	30	1



Šroub s válcovou hlavou

Označení	Velikost	Závit	Délka šroubu v mm
ELI 0	0	M6	20
ELI 1	1	M6	20
ELI 2	2	M6	25
ELI 3	3	M6	30
ELI 4	4	M6	35
ELI 5	5	M6	50
ELI 6	6	M6	60
ELI 7	7	M6	90
ELI 8	8	M6	110



Šroub s válcovou hlavou a vnitřním imbusem

Označení	Velikost	Závit	Délka šroubu v mm
EIS 0	0	M6	20
EIS 1	1	M6	20
EIS 2	2	M6	25
EIS 3	3	M6	30
EIS 4	4	M6	35
EIS 5	5	M6	50
EIS 6	6	M6	60
EIS 7	7	M6	90
EIS 8	8	M6	110



Šroub se šestihrannou hlavou

Označení	Velikost	Závit	Délka šroubu v mm
EAS 0	0	M6	30
EAS 1	1	M6	30
EAS 2	2	M6	35
EAS 3	3	M6	40
EAS 4	4	M6	45
EAS 5	5	M6	60
EAS 6	6	M6	70
EAS 7	7	M6	100



EAS 8 | 8 | M6 | 125

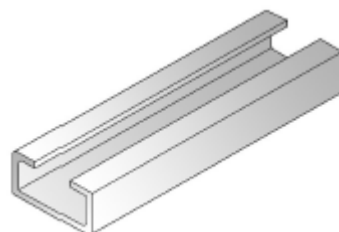
Šroub s vnějším šestihranem a vnitřním závitem M6

Označení	Velikost	Závit	Délka šroubu v mm
EABS 0	0	M6	20
EABS 1	1	M6	20
EABS 2	2	M6	25
EABS 3	3	M6	30
EABS 4	4	M6	35
EABS 5	5	M6	50
EABS 6	6	M6	60
EABS 7	7	M6	90
EABS 8	8	M6	110



Kolejnice pro držáky trubek

Označení		Rozměr
ETS 11		2m x 28mm x 11mm
ETS 14		2m x 28mm x 14mm
ETS 30		2m x 28mm x 30mm
ETS 11	pozink	2m x 28mm x 11mm
ETS 14	pozink	2m x 28mm x 14mm
ETS 30	pozink	2m x 28mm x 30mm



„T“ matice pro kolejnice držáků trubek

Označení		Velikost
ETSM M6		0-9
ETSM M6	Pozink	0-9



Podložka šroubů

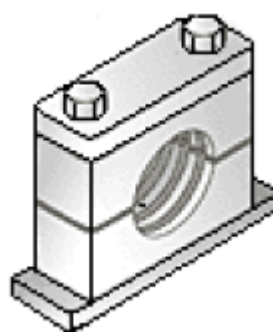
Označení		Velikost
U-6,4		0-9



KOMPLETNÍ DRŽÁK - TĚŽKÁ ŘADA

Kompletní držák obsahuje:

- 1x Spodní návěrná deska
- 1pár těla držáku
- 1x Horní krycí deska
- 2x Šroub se šestihrannou hlavou



*Vnitřní průměr držáku, tj. vnější průměr trubky.

** Materiál

- PP – Polypropylen
- PA – Polyamid
- A – Hliník

Označení	*	**	Velikost těla	Vnější průměr trubky v mm
SR 1 – 01	1	6-18
SR 1 – 02	2	19-30
SR 1 – 03	3	30-42
SR 1 – 04	4	38-70
SR 1 – 05	5	65-88,9
SR 1 – 06	6	88,9-133
SR 1 – 07	7	133-168
SR 1 – 08	8	168-219
SR 1 – 09	9	219-324
SR 1 – 10	10	356-450

Příklad objednávky: SR 1 – 02 20 PP (Kompletní držák v těžké řadě, pro jednu trubku, vnější průměr trubky 20mm, materiál těla držáku – Polypropylen).

SOUČÁSTI DRŽÁKU – TĚŽKÁ ŘADA

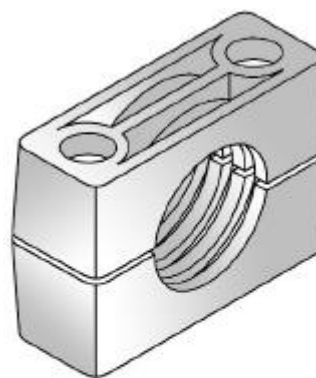
Tělo držáku:

- 1pár těla držáku

*Vnitřní průměr držáku, tj. vnější průměr trubky.

** Materiál

- PP – Polypropylen
- PA – Polyamid
- A – Hliník

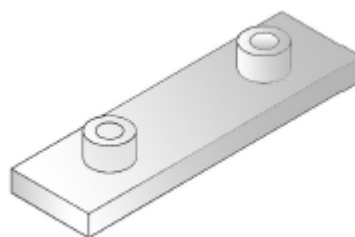


SSK ..

Označení	Velikost těla	Vnější průměr trubky v mm
SSK ** 1 *	1	6-18
SSK ** 2 *	2	19-30
SSK ** 3 *	3	30-42
SSK ** 4 *	4	38-70
SSK ** 5 *	5	65-88,9
SSK ** 6 *	6	88,9-133
SSK ** 7 *	7	133-168
SSK ** 8 *	8	168-219
SSK ** 9 *	9	219-324
SSK ** 10 *	10	356-450

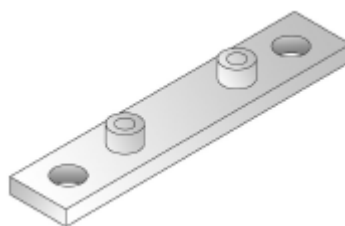
Jednoduchá spodní deska

Označení	Velikost	L	B	H
SAP 1	1	70	30	8
SAP 2	2	87	30	8
SAP 3	3	105	30	8
SAP 4	4	140	45	10
SAP 5	5	180	60	10
SAP 6	6	226	80	15
SAP 7	7	270	80	15
SAP 8	8	340	120	25
SAP 9	9	520	160	30
SAP 10	10	680	180	30



Prodloužená spodní deska

Označení	Velikost	L	B	H
SAPL 1	1	113	30	8
SAPL 2	2	125	30	8
SAPL 3	3	140	30	8
SAPL 4	4	187	45	10
SAPL 5	5	238	60	10



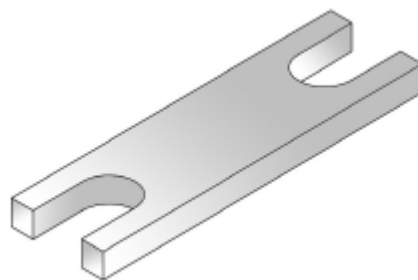
Vrchní deska

Označení	Velikost	L	B	H
SDP 1	1	57	30	8
SDP 2	2	69	30	8
SDP 3	3	84	30	8
SDP 4	4	117	45	10
SDP 5	5	152	60	10
SDP 6	6	205	80	15
SDP 7	7	245	80	15
SDP 8	8	320	120	25
SDP 9	9	470	160	30
SDP 10	10	630	180	30



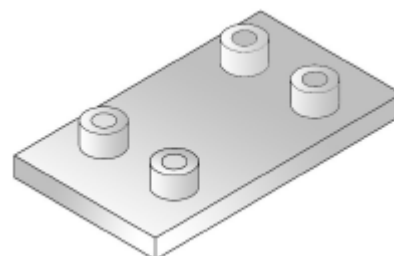
Zajišťovací deska

Označení	Velikost	L	B	H
SSB 1	1	55	30	6
SSB 2	2	69	30	6
SSB 3	3	83	30	6
SSB 4	4	114	45	6
SSB 5	5	148	60	6
SSB 6	6	195	80	6
SSB 7	7	235	80	6



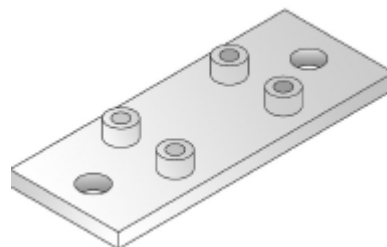
Dvojitá spodní deska

Označení	Velikost	L	B	H
SAPD 1	1	70	60	8
SAPD 2	2	87	60	8
SAPD 3	3	105	60	8
SAPD 4	4	140	90	10
SAPD 5	5	180	120	10
SAPD 6	6	226	160	15
SAPD 7	7	270	160	15
SAPD 8	8	340	340	25
SAPD 9	9	520	520	30
SAPD 10	10	680	680	30



Prodloužená dvojitá spodní deska

Označení	Velikost	L	B	H
SAPDL 1	1	113	60	8
SAPDL 2	2	125	60	8
SAPDL 3	3	140	60	8
SAPDL 4	4	187	90	10
SAPDL 5	5	238	120	10



Dvojitá vrchní deska

Označení	Velikost	L	B	H
SDPD 1	1	57	60	8
SDPD 2	2	69	60	8
SDPD 3	3	84	60	8
SDPD 4	4	117	90	10
SDPD 5	5	152	120	10
SDPD 6	6	205	160	15
SDPD 7	7	245	160	15
SDPD 8	8	320	240	25
SDPD 9	9	470	320	30
SDPD 10	10	630	360	30



Šroub s válcovou hlavou a vnitřním imbusem

Označení	Velikost	Závit	Délka šroubu v mm
SIS 1	1	M10	45
SIS 2	2	M10	60
SIS 3	3	M10	70
SIS 4	4	M12	100
SIS 5	5	M16	130
SIS 6	6	M20	190
SIS 7	7	M20	220
SIS 8	8	M30	300



Šroub se šestihrannou hlavou

Označení	Velikost	Závit	Délka
----------	----------	-------	-------



			šroubu v mm
SAS 1	1	M10	45
SAS 2	2	M10	60
SAS 3	3	M10	70
SAS 4	4	M12	100
SAS 5	5	M16	130
SAS 6	6	M20	190
SAS 7	7	M20	220
SAS 8	8	M30	300
SAS 9	9	M30	450
SAS 10	10	M30	560

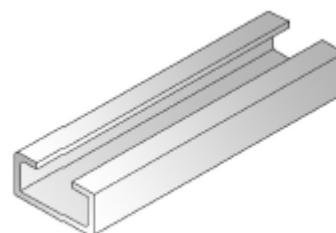
Šroub s vnějším šestihranem a vnitřním závitem M6

Označení	Velikost	Závit	Délka šroubu v mm
SABS 1	1	M10	28
SABS 2	2	M10	42
SABS 3	3	M10	52
SABS 4	4	M12	78
SABS 5	5	M16	105
SABS 6	6	M20	150
SABS 7	7	M20	180
SABS 8	8	M30	200



Kolejnice pro držáky trubek

Označení		Rozměr
STS 22		2m x 40mm x 22mm
STS 22	Pozink	2m x 40mm x 22mm



„T“ matice pro kolejnice držáků trubek

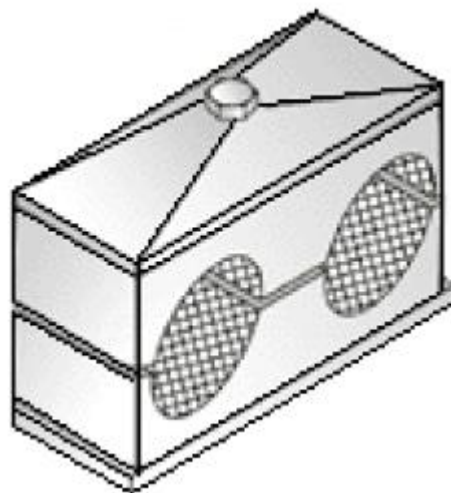
Označení		Velikost
STSM M10		1-3
STSM M12		4



DVOJITÝ KOMPLETNÍ DRŽÁK

Kompletní držák obsahuje:

- 1x Spodní návěrná deska
- 1pár těla držáku
- 1x Horní krycí deska
- 1x Šroub se šestihrannou hlavou



*Vnitřní průměr držáku, tj. vnější průměr trubky.

** Materiál

- PP – Polypropylen
- PA – Polyamid
- A – Hliník

Označení	*	**	Velikost těla	Vnější průměr trubky
DR 1 - 01	1	6 - 12,7 mm

DR 1 - 02	2	12,7 - 18	mm
DR 1 - 03	3	19 - 25	mm
DR 1 - 04	4	26 - 30	mm
DR 1 - 05	5	32 - 42	mm

Příklad objednávky: DR 1 – 03 20 PP (Kompletní dvojitý držák, pro dvě trubky, vnější průměr trubek 20mm, materiál těla držáku – Polypropylen).

SOUČÁSTI DVOJITÉHO DRŽÁKU

..

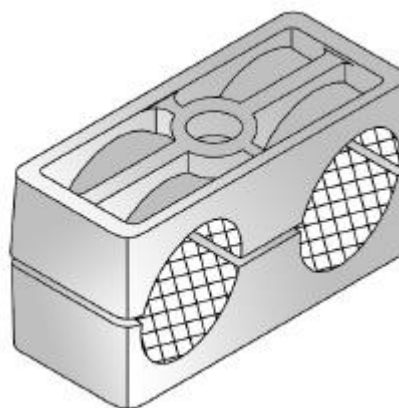
Tělo držáku:

- 1pár těla držáku

*Vnitřní průměr držáku, tj. vnější průměr trubky.

** Materiál

- PP – Polypropylen
- PA – Polyamid
- A – Hliník

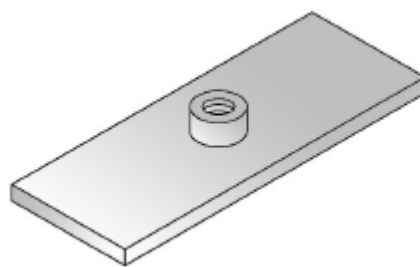


ATM HYDROS s.r.o., ČSA 43, 794 01 Krnov, tel.: +420 554 617 795,
fax.: +420 554 617 796, mob.: +420 728 415 924, atmhydros@seznam.cz, www.atmhydros.cz

Označení	Velikost těla	Vnější průměr trubky v mm
DSK ** 1 *	1	6-12,7
DSK ** 2 *	2	12,7-18
DSK ** 3 *	3	19-25
DSK ** 4 *	4	26-32
DSK ** 5 *	5	32-42

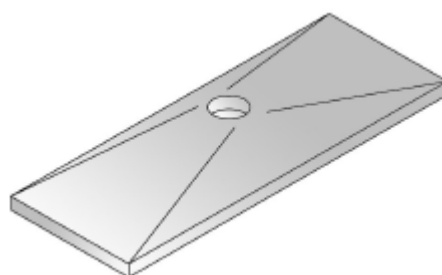
Jednoduchá spodní deska

Označení	Velikost	L	B	H
DAP 1	1	37	30	4
DAP 2	2	55	30	4
DAP 3	3	70	30	4
DAP 4	4	85	30	4
DAP 5	5	100	30	4



Vrchní deska

Označení	Velikost	L	B	H
DDP 1	1	36	30	3
DDP 2	2	54	30	3
DDP 3	3	67	30	3
DDP 4	4	81	30	3
DDP 5	5	106	30	3



Zajišťovací deska

Označení	Velikost	L	B	H
DSB 1	1	20	20	1



DSB 2	2-5	28	23	2,5
-------	-----	----	----	-----

Šroub s válcovou hlavou a vnitřním imbusem

Označení	Velikost	Závit	Délka šroubu v mm
DIS 1	1	M6	35
DIS 2	2	M8	35
DIS 3	3	M8	45
DIS 4	4	M8	50
DIS 5	5	M8	60



Šroub se šestihrannou hlavou

Označení	Velikost	Závit	Délka šroubu v mm
DAS 1	1	M6	35
DAS 2	2	M8	35
DAS 3	3	M8	45
DAS 4	4	M8	50
DAS 5	5	M8	60



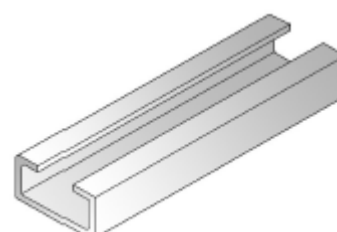
Šroub s vnějším šestihranem a vnitřním závitem M6

Označení	Velikost	Závit	Délka šroubu v mm
DABS 1	1	M6	20
DABS 2	2	M8	20
DABS 3	3	M8	29
DABS 4	4	M8	34
DABS 5	5	M8	46



Kolejnice pro držáky trubek

Označení	Rozměr
----------	--------



ATM HYDROS s.r.o., ČSA 43, 794 01 Krnov, tel.: +420 554 617 795,
fax.: +420 554 617 796, mob.: +420 728 415 924, atmhydros@seznam.cz, www.atmhydros.cz

ETS 11		2m x 28mm x 11mm
ETS 14		2m x 28mm x 14mm
ETS 30		2m x 28mm x 30mm
ETS 11	pozink	2m x 28mm x 11mm
ETS 14	pozink	2m x 28mm x 14mm
ETS 30	pozink	2m x 28mm x 30mm

„T“ matice pro kolejnice držáků trubek

Označení		Velikost
ETSM M6		1
ETSM M8		2-5

